

## Nadajnik Bluetooth do czujników tensometrycznych



- nadajnik telemetryczny w obudowie IP67 lub jako moduł do zabudowy w czujniku
- do przesyłania pomiarów z czujników siły, masy, momentu lub ciśnienia do darmowej aplikacji na smartfony i tablety z systemem Android oraz iOS
- szeroki zakres czułości wejściowej czujnika tensometrycznego ( $\pm 6\text{mV/V}$ ,  $\pm 12\text{mV/V}$ ,  $\pm 24\text{mV/V}$ ,  $\pm 48\text{mV/V}$ )
- zakres łączności bezprzewodowej od 30 m do 90 m linii wzrokowej w zależności od jakości urządzenia mobilnego
- wysoka bezszumowa rozdzielczość pomiaru umożliwia do 92000 zliczeń (16,5 bitów) przy czujniku 3 mV/V
- zasilanie bateryjne umożliwia użytkowanie nadajnika do 3 miesięcy w funkcji 3 próbek na sekundę
- aplikacja umożliwia monitorowanie do 12 nadajników za pomocą jednego urządzenia lub wielu urządzeń

Telemetria w technologii Bluetooth® dla urządzeń z systemem iOS i Android zaprojektowana jako bezpośrednie połączenie między urządzeniami mobilnymi a czujnikami tensometrycznymi do przesyłania wyników pomiarów masy, siły lub ciśnienia na telefony i tablety z systemami iOS i Android.

System umożliwia odbiór danych z pomiarów z jednego lub z wielu (do dwunastu) nadajników do jednego lub wielu urządzeń mobilnych w technologii Bluetooth przy niskim zużyciu energii.

Interfejs aplikacji mobilnej tworzy przejrzyste pulpity nawigacyjne do praktycznych pomiarów. Dane z modułu Bluetooth® podłączonego do czujnika są przesyłane bezpośrednio na urządzenie z Androidem lub iOS. Aplikacja umożliwia tworzenie projektu pomiarowego w czasie rzeczywistym za pomocą wysoce konfigurowalnego pulpitu nawigacyjnego. Możliwy jest wybór spośród 5 różnych typów ikon, aby dostosować pulpit nawigacyjny. Funkcja eksportu umożliwia udostępnianie i importowanie gotowych paneli. Zaawansowana ochrona odbywa się za pomocą konfigurowalnych kodów PIN w celu zabezpieczenia przed niechcianymi zmianami w ustawieniach. Dane prezentowane są jako wyrażenia matematyczne dla zdefiniowania wyświetlonych wartości.

Pakiet sterowników B24.NET zawiera sterowniki .NET, które umożliwiają konfigurację i kalibrację modułów B24 z komputera PC użytkownikom OEM w celu stworzenia własnego oprogramowania linii produkcyjnej przy użyciu klucza Bluegiga BLED112 Bluetooth® Low Energy. Dołączony jest również przykładowy program .NET, który pokazuje, w jaki sposób można użyć sterownika i będzie działał jako podstawowy zestaw narzędzi do konfiguracji modułu B24 na komputerze PC.

Aplikacja B24 Bluetooth Toolkit jest dostępna do pobrania w sklepach z systemami iOS i Android. System B24 zapewnia wysokiej jakości pomiary z ich odczytem na telefonach i tabletach z systemami iOS i Android. W najnowszej wersji aplikacji 1.3.1 z 26 czerwca 2020 dodano częstotliwość aktualizacji wykresu co 0,5 sekundy oraz zwiększono maksymalną liczbę punktów wykresu / dziennika do 10000.

## Nadajnik Bluetooth B24-SSB do czujników tensometrycznych

### Parametry

system zasilania mostka tensometrycznego	4-żyłowy
napięcie zasilania mostka tensometrycznego	3 V dc
zakres rezystancji mostka tensometrycznego	od 85 do 5000 Ohm
zakres czułości mostka tensometrycznego	do $\pm 48\text{mV/V}$
stabilność kompensacji temperaturowej	$\pm 5 \text{ ppm } / ^\circ\text{C}$
maksymalna stabilność temperaturowa wzmocnienia	4 ppm / $^\circ\text{C}$
nieliniowość przed linearyzacją	6 ppm zakresu
rozdzielczość wewnętrzna	24 bity

Bezszumowa rozdzielczość przetwornika @ 2.5 mV/V:

przy 1 próbkce	14.25 bity
przy 2 próbkach	15.25 bity
przy 4 próbkach	16.00 bitów
przy 8 próbkach	16.75 bity

### Żywotność baterii przy 1 próbkce na sekundę

2 x AA, transmisja 24 h/dzień 10 miesięcy

### Zasilanie

stan gotowości (standby max)	10 $\mu\text{A}$
napięcie zasilania	2.3 - 3.6Vdc
tętnienie zasilania	50 mV ac pk-pk
prąd szczytowy	30 mA

### Środowisko

stopień ochrony (tylko B24-SSBC)	IP67
temperatury pracy	$-10 \div 50^\circ\text{C}$
temperatury przechowywania	$-40 \div 85^\circ\text{C}$
maksymalna wilgotność	95%

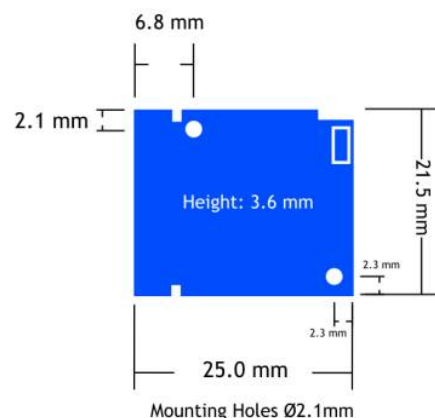
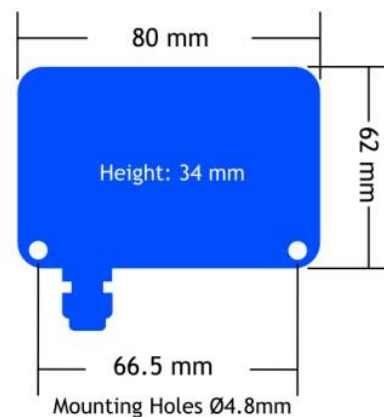
### Producent:



### Dostawca:



### wymiary obudowy i modułu



### połączenie elektryczne



### Oznaczenia do zamówień

**B24-SSBC** nadajnik Bluetooth w obudowie IP67

**B24-SSBX** moduł OEM nadajnika Bluetooth do czujnika